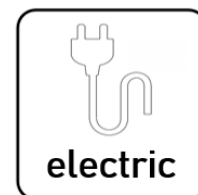


Miet-Scherenbühne – Haulotte Compact 12



**Miet-Anfragen unter:
062 771 33 66 oder info@bertschimulden.ch**

Miet-Scherenbühne – Haulotte Compact 12



Die Scherenbühne Compact 12 erreicht maximale Arbeitshöhe von 12 Metern.

Selbstfahrende Scherenarbeitsbühne HAULOTTE Compact 12, dessen Arbeits- und Montagebühnen zu meistverbreiteten und zuverlässigsten Bühnen weltweit gehören, stellt optimales Gerät für die Außen- und Innenhöhenarbeiten auf dem ebenen und festen Gelände (Hartbeläge) sicher.

Der grosse, teleskopierbare Arbeitskorb mit einer Traglast von 300 kg bietet die Möglichkeit der gleichzeitigen Arbeit von bis zu zwei Personen und Ausrüstung. Die maximale Arbeitsreichweite des Monteurs beträgt 12 Meter. Das hydraulische System für Hub und Fahrt der Bühne wird durch die Akkumulatoren angetrieben, welche die Höhenarbeiten während einer Dauer von 8 bis 10 Stunden sicherstellen. Die Scherenbühne Compact 12 kann einfach mittels integriertem Ladegerät an jeder 230V-Steckdose geladen werden.

Technische Daten

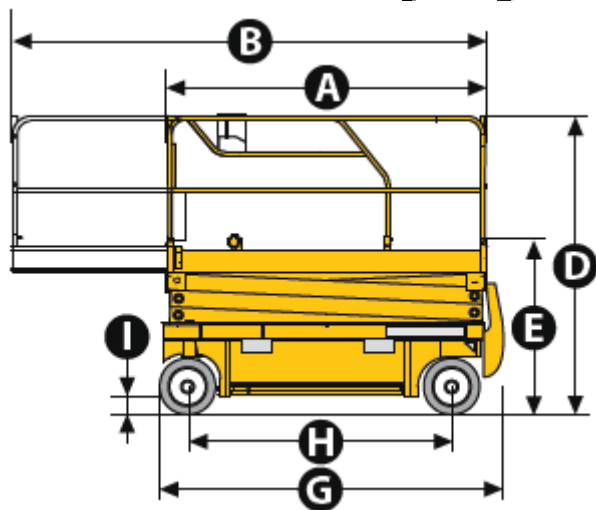
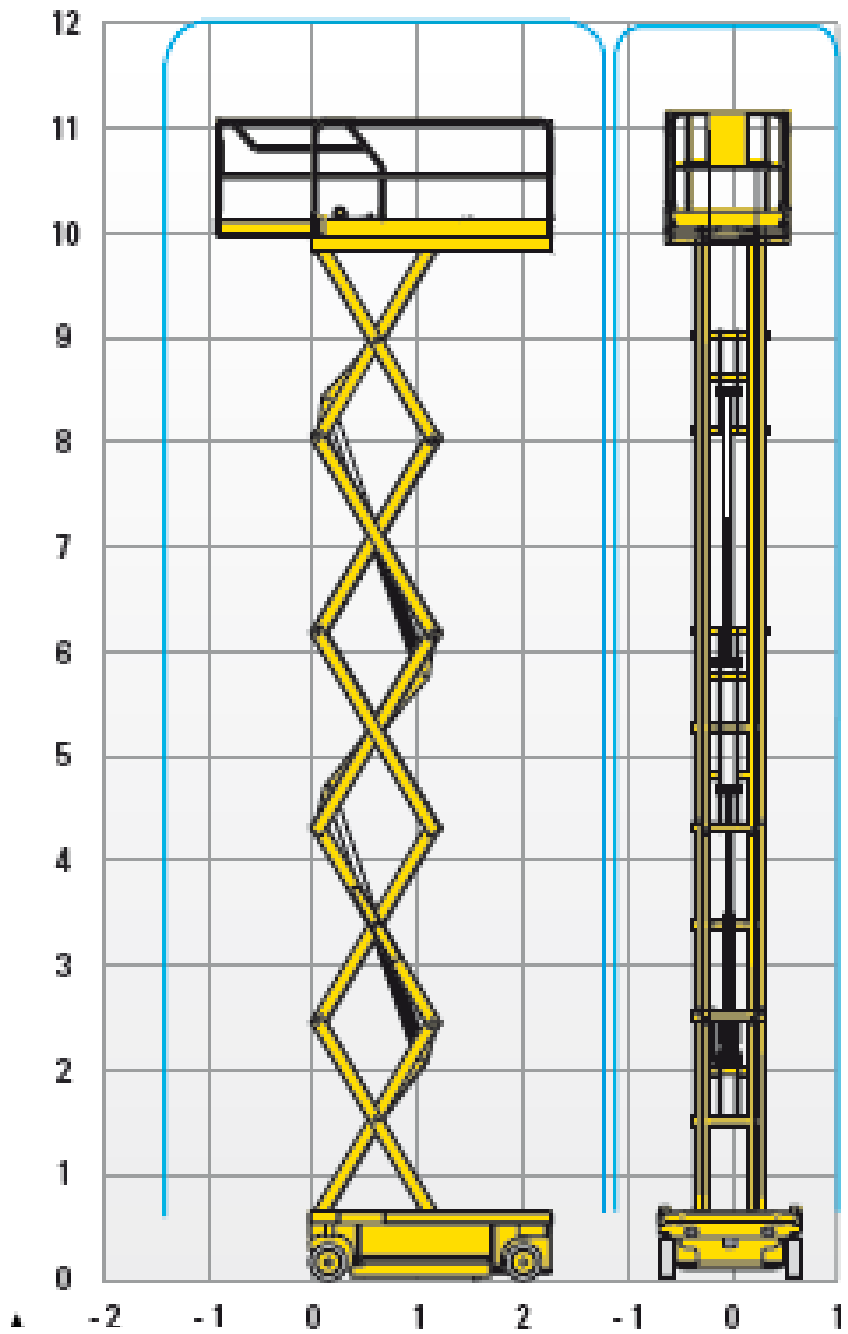
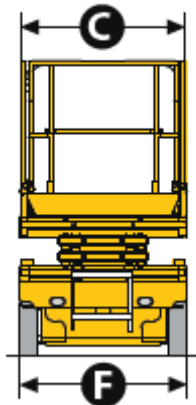
Maximale Arbeitshöhe	11.98 m
Maximale Plattformhöhe	9.98 m
Masse der Plattform	2.30 x 1.20 m
Plattform mit Ausschub	3.20 x 1.20 m
Gesamtlänge	2.50 m
Durchfahrtsbreite	1.20 m
Durchfahrtshöhe	2.40 m
Max. Nutzlast	300 kg einschl. 2 Pers.
Wenderadius	2.50 m
Bodenfreiheit	13.0 cm
Verfahrbarkeit in max Höhe	9.98 m
Eigengewicht	2'500 kg
Zeit für Heben	58 s
Steigfähigkeit Fahrgestell	23 %
Schrägstand gehoben	2°
Betriebsart	Elektrisch 24V 340 Ah
Antrieb	4 x 2
Lenkung	1 Lenkart
Fahrgeschwindigkeit	Max. 2.9 km/h

Ausrüstung:

- Komplette Bedienung vom Arbeitskorb
- Ladeanzeige im Arbeitskorb
- Proportionalregelung für ruckfreie Bedienung
- Schrägstandüberwachung
- Korblastüberwachung
- 230 V - Ladegerät integriert
- Reifen nichtmarkierend
- Notstoppschalter im Arbeitskorb und am Oberwagen
- Manueller Notablass

Abmessungen und Arbeitshöhen:

Masse in	mm
A	2310
B	3230
C	1200
D	2390
E	1530
F	1200
G	2490
H	1860
I	130



Mietkonditionen

Mietpreise

Halbtagesmiete Mo-Fr 7.00-12.00 / 13.00-18.00	CHF 100.00
Tagesmiete (Mo-Sa) Mo-Sa 7.00-18.00	CHF 120.00
2-Tagesmiete Mo-Sa 7.00-18.00	CHF 180.00
3-Tagesmiete Mo-Sa 7.00-18.00	CHF 230.00
4-Tagesmiete Mo-Sa 7.00-18.00	CHF 280.00
5-Tagesmiete Mo-Sa 7.00-18.00	CHF 320.00
Wochenendmiete Fr-Mo 18.00-07.00	CHF 150.00
Längere Mietdauern	auf Anfrage

Hinweise zur Vermietung:

- Die Miet-Scherenbühne wird ausschliesslich geliefert und abgeholt. Die Transportkosten zum Einsatzort sind der nachfolgenden Tabelle zu entnehmen. Weitere Orte auf Anfrage.
- Es werden keine Mietreduktionen gewährleistet aufgrund von Witterungseinflüssen.
- Die Batterie ist bei Mietübernahme vollgeladen und wird nach Abholung durch den Vermieter aufgeladen und verrechnet.
- Allfällige Kosten für Bewilligungen, Besichtigungen werden nach Aufwand verrechnet.
- Es gelten unsere Allgemeinen Bedingungen zur Vermietung (www.bertschimulden.ch/abv)

Transportpreise

PLZ der Zonen	Zone 1	Zone 2	Zone 3	
	5000 Aarau 5032 Aarau Rohr 5033 Buchs AG 5034 Suhr 5102 Ruppenswil 5103 Möriken AG 5103 Wildegg 5105 Auenstein 5502 Hunzenschwil 5503 Schafisheim 5600 Ammerswil AG 5600 Lenzburg 5603 Staufen 5615 Fahrwangen 5616 Meisterschwanden 5617 Tennwil 5702 Niederlenz 5703 Seon 5704 Egliswil 5705 Hallwil 5706 Boniswil 5707 Seengen 5708 Birrwil 5712 Beinwil am See 5722 Gränichen 5723 Teufenthal AG 5724 Dürrenäsch 5725 Leutwil 5726 Unterkulm 5727 Oberkulm 5728 Gontenschwil 5732 Zetzwil 5733 Leimbach AG 5734 Reinach AG 5735 Pfeffikon LU 5736 Burg AG 5737 Menziken	5022 Rombach 5035 Unterentfelden 5036 Oberentfelden 5037 Muhen 5046 Schmiedrued 5046 Walde AG 5106 Veltheim AG 5113 Holderbank AG 5116 Schinznach Bad 5504 Othmarsingen 5506 Mägenwil 5604 Hendschiken 5614 Sarmenstorf 5618 Bettwil 6025 Neudorf 6028 Herlisberg 6215 Beromünster 6215 Schwarzenbach LU 6221 Rickenbach LU 6222 Gunzwil 6231 Schlierbach 6285 Hitzkirch 6285 Retschwil 6286 Altwis 6287 Aesch LU 6294 Ermensee 6295 Mosen	4658 Däniken SO 4814 Bottenwil 5012 Eppenberg 5012 Schönenwerd 5012 Wöschnau 5013 Niedergösgen 5014 Gretzenbach 5015 Erlinsbach SO 5018 Erlinsbach 5023 Biberstein 5024 Küttigen 5040 Schöftland 5042 Hirschthal 5043 Holziken 5044 Schlossrued 5053 Staffelbach 5053 Wittwil 5054 Kirchleerau 5054 Moosleerau 5056 Attelwil 5057 Reitnau 5505 Brunegg 5507 Mellingen 5512 Wohlenschwil 5522 Tägerig 5524 Nesselbach 5524 Niederwil AG 5525 Fischbach 5605 Dottikon 5606 Dintikon 5607 Hägglingen 5608 Stetten AG 5610 Wohlen AG 5611 Anglikon 5612 Villmergen 5613 Hilfikon	5619 Büttikon AG 5619 Uezwil 5622 Waltenschwil 5623 Boswil 5624 Bünzen 5624 Waldhäusern AG 5625 Kallern 5626 Hermetschwil 5627 Besenbüren 5628 Aristau 5630 Muri AG 5632 Buttwil 5637 Beinwil (Freiamt) 5637 Geltwil 5742 Kölliken 5745 Safenwil 6024 Hildisrieden 6027 Römerswil LU 6213 Knutwil 6232 Geuensee 6233 Büron 6234 Kulmerau 6234 Triengen 6275 Ballwil 6276 Hohenrain 6277 Kleinwangen 6277 Lieli LU 6280 Hochdorf 6280 Urswil 6283 Baldegg 6284 Gelfingen 6284 Sulz LU 6288 Schongau 6289 Hämikon 6289 Hämikon 6289 Müswangen 8919 Rottenschwil
Liefern und abholen	CHF 200.00	CHF 240.00	CHF 280.00	